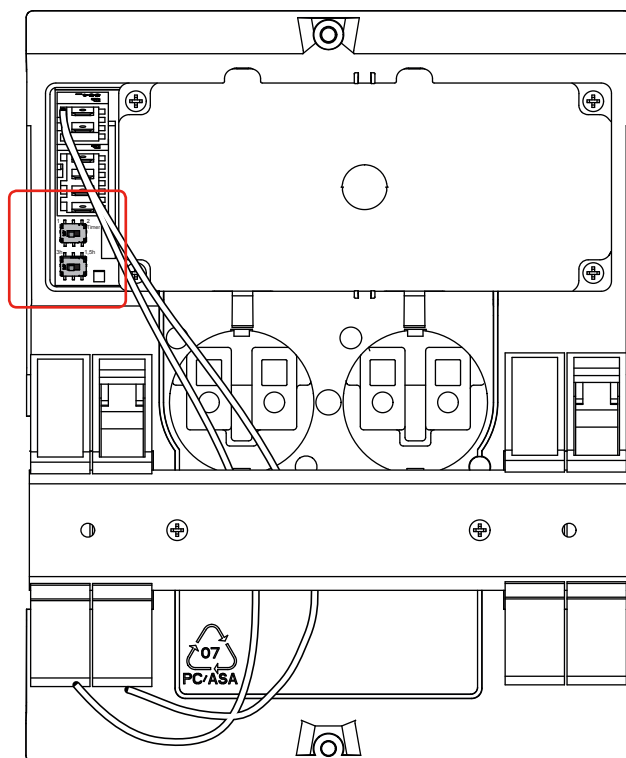


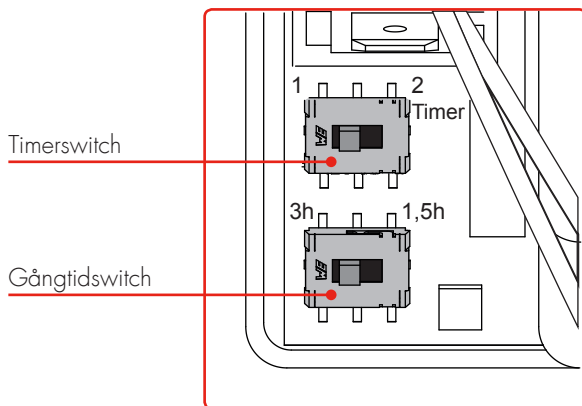
**AELN/ATEN/KLN (SE)**

Montageanvisning 380168 - 1

**GARO®**

## INSTÄLLNING AV TIMER 2 (endast AELN)





## Inställning av antalet timers samt gångtid

### Timerswitch

1 = en aktiv timer (fabriksinställning)

2 = två aktiva timers

Vid val av två timers ska medföljande klisterremsa monteras under befintlig overlay, se nedan.

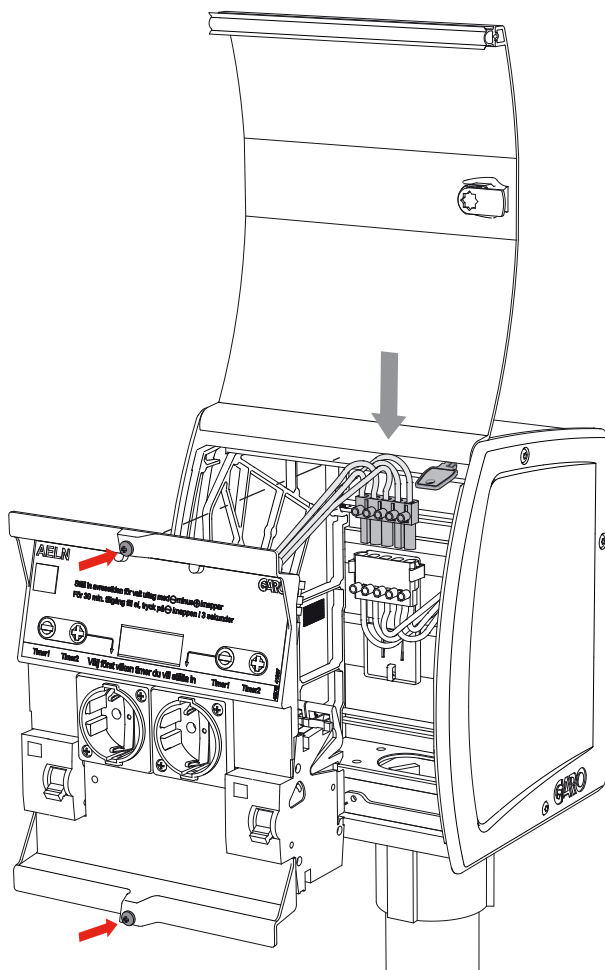
Timer1	Timer2	Välj först vilken timer du vill ställa in	Timer1	Timer2
--------	--------	---	--------	--------

### Gångtidswitch

3h = max 3 h gångtid (fabriksinställning)

1,5 h = max 1,5 h gångtid

## INKOPPLING AV INSATS



## AKTIVERING AV TIMER 2 (endast AELN)



Kontrollera att timerswitch är inställd på 2. (Se föregående avsnitt).

För att få Timer2 aktiverad, tryck på plusknappen (Timer2) tills förinställd tid 17:00 visas i displayen. För inställning av avresetiden, se bruksanvisning.

Timer2 kan avaktiveras genom att hålla in plusknappen, (Timer2) tills Timer2 slutar att blinka i displayen.







GARO AB

Box 203, SE-335 25 Gnosjö, tel: +46 (0) 370 33 28 00

fax +46 (0) 370 33 28 50

[info@garo.se](mailto:info@garo.se)

[garo.se](http://garo.se)

**GARO®**